

## **Актуатор (линейный привод) серии FY020**

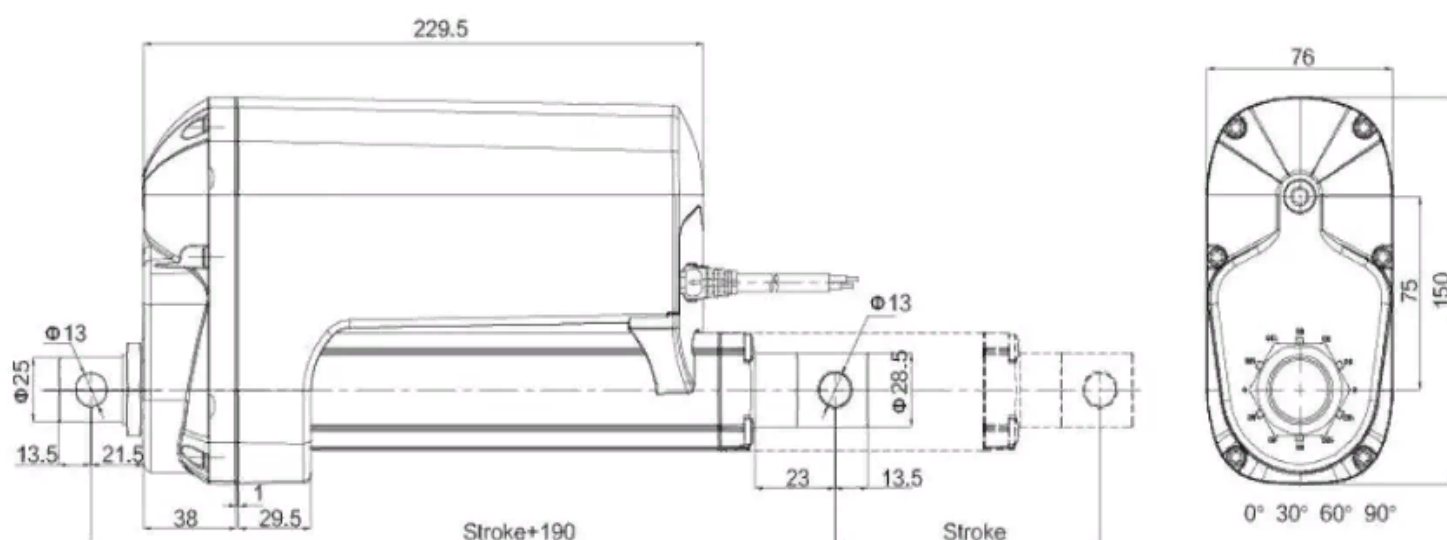


Электромеханические линейные актуаторы обеспечивают точное, управляемое, повторяющееся возвратно-поступательное движение типа толкать/втягивать. Линейные актуаторы служат в качестве эффективной, безвредной для окружающей среды и практически не требующей обслуживания альтернативы гидравлическим или пневматическим изделиям.

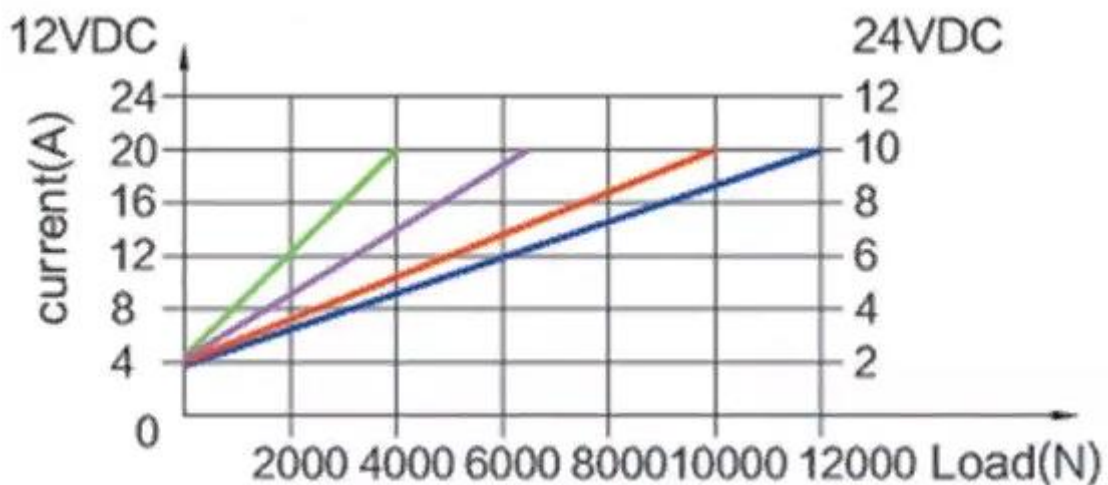
#### Актуатор (линейный привод) FY020

- Двигатель постоянного тока 24/12В
- Максимальный ход штока 1000 мм\*
- Скорость перемещения штока 6,5-60 мм/с
- Усилие: 12000N
- Встроенные концевые выключатели (нерегулируемые)
- Рабочий режим - 10% (2 минуты вкл, 18 минут выкл)
- Диапазон температуры: -15°C...+65°C
- Класс защиты: IP66

\*возможно изготовление по вашим размерам



### Зависимость Ток/Нагрузка



### Зависимость Скорость/Нагрузка

